

# Gebwell G

Geoterminiai šiluminiai siurbliai

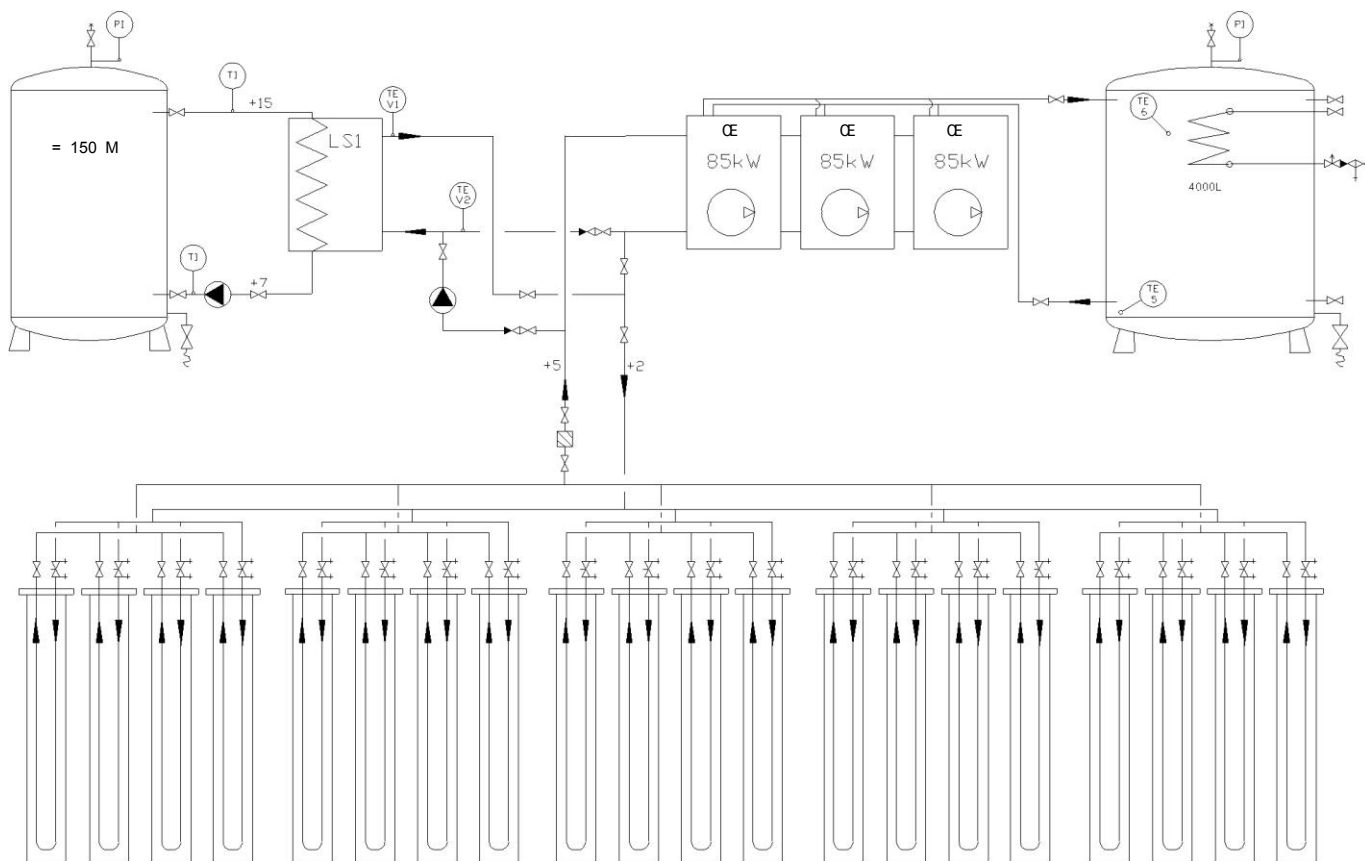


### Pavyzdys jungimo schemą gamybos cechą

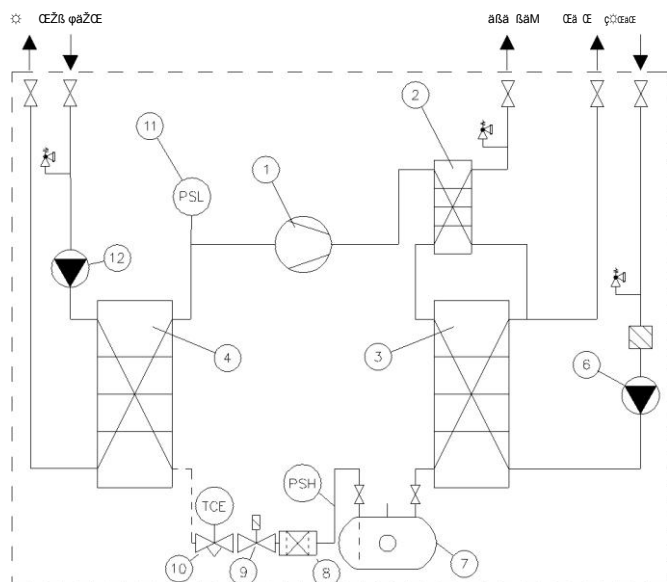
Šilumos saugojimas grandinė 20 šiluminiai gręžiniai iki 200 metrų gilyje, buvo pragręžtas įstrižai nuo centrinis gerai Apklausa

drabužių.

Geoterminis šilumos siurblys Gebwell G255



### Aušinimo šilumokaičio pavyzdys



- 1 Kompresorius
- 2 Plokštelinio šilumokaičio šilumokaičio perkaitimo
- 3-4 Plokštelinis šilumokaitis
- 6 Cirkuliacinis siurblys, šildymas
- 7 Šalčio kaupėjas
- 8 Džiovin tuvas / Filtras
- 9 Elektromagnetinis vožtuvas
- 10 Elektros plėtimosi vožtuvas
- 11 Slėgio rele
- 12 Cirkuliacinis siurblys, grandinės surinkimas

## Techniniai duomenys

Gebwell G Modelis	G50	G60	G85
Šiluminis galingumas, kW	50	60	85
kompresorius		spiralė	
įtampa	3~400 B	3~400 B	3~400 B
saugikliai, A	3x63	3x80	3x80
Aušinimo	R407C	R410A	R410A
<b>Gabaritai</b>			
Aukštis, mm	1250*	1250*	1250*
Plotis, mm	1400	1400	1400
Gylis, mm	1000	1000	1000

\* kojelės: 40-60 mm



Gebwell G-Energy HP šilumos kaupėjai	EAN kodas	Aukštis, mm	Diametras, mm*	Svoris, mm	Stolis izoliacijos, mm
1000 l	6415853619448	2150	850	280	86
2000 l	6415853619455	2200	1200	420	86
3000 l	6415853619462	2350	1400	490	86
4000 l	6415853619479	2400	1600	640	86
5000 l	6415853619486	2500	1800	710	86

\* be izoliacijos



член Ассоциаций Финских  
производителей тепловых насосов  
SULPU



0169343

ГОСТ Р сертификат соответствия

Gebwell Ltd.

Patruunapolku 5, 79100 Leppävirta, FINLAND  
тел. +358 (0) 400 897 790, факс +358 (0) 17  
554 1102 www.gebwell.com

v2-0 02122011

